

# Spectral



spectral**air**



# air

Air lze podle potřeby prodloužit. Stačí jen několik prvků a můžete si sestavit vlastní kus nábytku - a případně jej kombinovat s nástěnnými skříňkami z řad Spectral Ameno, Next a Wall.

Air can be customised and extended. With just a few select elements, you can create your very own personal media unit – and, if you wish, add wall units from the Spectral Ameno, Next and Wall collections.

→ Všechny rozměry a možnosti instalace naleznete v nástroji pro plánování v sekci Novinky.

→ All dimensions and mounting methods are given in the news planning tool

**Radikálně odlišný. Neuvěřitelně krásný. Air je předěl. Poprvé v historii přebírá mediální nábytek filigránský designový jazyk moderních tenkých televizorů a rozšiřuje jej do místnosti. Jeho ústředním prvkem je airboard: plovoucí, minimalistický ocelový prvek s mnoha skrytými funkcemi. Air je k dispozici jako speciální řešení pro LG Signature TV a jako univerzální řešení. U druhé varianty lze polohu televizoru volit libovolně.**

**Defiantly different. Boldly beautiful. Air is a radical departure from conventions. In a complete first, it takes the sleek-and-slender design of today's super-thin TVs, and extends it into the living environment. Its centrepiece is the airboard: a floating, minimalistic steel element with a multitude of concealed features. Air is available in a special version for the LG Signature TV and as a universal solution. In this instance, the position of the TV can be chosen freely – centrally or to one side.**



spectralair  
ARP05





spectralair  
ARP05



designed for

**LG SIGNATURE**

spectralair  
ARP01





designed for

**LG SIGNATURE**



spectralair  
**ARP01**



designed for

**LG SIGNATURE**



spectralair  
**ARP01**





# air pro LG Signature TV

## air for LG Signature TV

Díky Air je televizor LG Signature ještě krásnější: propojovací kabel mezi televizorem a soundbarem neviditelně zmizí za police Airboard.

Air and the LG Signature TV: a stunning pair. The cable connecting the TV and soundbar disappears behind the airboard.

→ Všechny rozměry a možnosti instalace naleznete v nástroji pro plánování v sekci Novinky.

→ All dimensions and mounting methods are given in the news planning tool

### Základy.

- **Charakteristická police Airboard z vysokopevnostní oceli ve třech barevných variantách.**
- **Nekompromisní design se zapuštěným přechodem na panel televizoru**
- **Elegantní umístění soundbaru LG Atmos s výřezy pro reproduktory Atmos**
- **Neviditelné vedení kabelů**
- **Modulární konstrukce**
- **Doplňkové skříňové prvky se skleněným povrchem odolným proti poškrábání ve více než 2 000 barvách**
- **Smart Charge pro indukční nabíjení**

### The essentials.

- **The unique airboard made of high strength steel in a choice of three colours**
- **Minimalistic look-and-feel with a smooth transition to the TV**
- **The elegant sleeve-like shelf for the LG Atmos soundbar includes openings for the Atmos speakers**
- **Cables are hidden from sight**
- **Modular design**
- **Additional lowboard with a scratch-proof glass surface in more than 2,000 colours**
- **Smart Charge for inductive power boost**



# air pro všechny typy TV

## air for all TVs

Zůstaňte flexibilní: Airboard umožňuje libovolné umístění televizoru, centrálně nebo asymetricky.

Enjoy flexibility: with the airboard, the position of the TV can be chosen freely – centrally or to one side.

→ Všechny rozměry a možnosti instalace naleznete v nástroji pro plánování v sekci Novinky.

→ All dimensions and mounting methods are given in the news planning tool

### Základy.

- Charakteristický Airboard z vysokopevnostní oceli ve třech barevných variantách
- Puristický design, modulární konstrukce
- Upevnění televizoru na stěnu pomocí plochého nebo výsuvného nástěnného držáku
- Magnetická montáž Sonos Playbar a dalších soundbarů
- Neviditelné vedení kabelů
- Doplňkové skříňové prvky s skleněným povrchem odolným proti poškrábání ve více než 2 000 barev
- Smart Charge a Charge Bar
- Osvětlení Smart Light LED

### The essentials.

- The unique airboard made of high strength steel in a choice of three colours
- Minimalistic look-and-feel, modular design
- Install TV on the wall using a flat fixed-position or retractable, adjustable-position tv mount
- Magnetic adapter for Sonos Playbar and other soundbars
- Cables are hidden from sight
- Additional lowboard with a scratch-proof glass surface in more than 2,000 colours
- Smart Charge and Charge Bar
- Smart Light LEDs



spectralair  
ARP08



# air

## zvukové a úložné varianty

### sound and storage versions

Air vám dává na výběr, zda a jakým zvukovým systémem poličku vybavíte.

With Air, you can enjoy your preferred sound system. Without muffling the music.

#### Míchejte a kombinujte.

Tenký Airboard je lehký a elegantně spojuje televizor a soundbar. Zejména přehrávač Sonos Playbar se dokonale začlení do jeho designu; lze jej namontovat nad nebo diskrétně pod desku Airboard. Podlahový box lze použít k připojení zvukového systému Spectral BRA2 nebo SCA3. Pro superploché televizory LG Wallpaper nabízí Air jediné elegantní řešení v kombinaci se soundbarem LG Atmos.

#### Mix and match.

The slim airboard embodies simplicity, and gracefully connects television and soundbar. The Sonos Playbar is an ideal match in terms of look-and-feel, and can be installed above or below the airboard. The BRA2 or SCA3 can be incorporated via a floor-standing lowboard. And Air offers the only truly elegant solution for combining the super-slim LG wallpaper TV with the LG Atmos soundbar.



**Položení soundbaru na polici, pro Bluesound, Sonos, Bose, Sony aj.**  
Soundbar placed on top of airboard, for Sonos, Samsung, Bose, Sony etc.



**Montáž soundbaru pod Airboard, pro Bluesound, Sonos, Bose, Sony aj.**  
Soundbar can also be mounted under the airboard, for Sonos, Samsung, Bose, Sony etc.



**Pro úložný prostor a integraci zvukového systému Spectral BRA2 nebo SCA3**  
For storage space and for integration of the Spectral BRA2 or SCA3 sound system



**Speciální prostor pro LG Signature Atmos Soundbar**  
Sleeve-like shelf for LG Signature Atmos soundbar

# air

## smart charge a charge bar

### smart charge and charge bar

Smart Charge a Charge Bar fungují na principu indukce. Pokud je chytrý telefon umístěn na příslušném místě na nábytku nebo ve výsuvné dřevěné nabíjecí přihrádce, automaticky se nabíjí.

Smart Charge and Charge Bar harness the power of induction. When a smartphone is placed in the correct spot on the unit or in the movable wooden dish, it automatically begins to re-energise.

#### 100% baterie. 0% Kabel.

Jistě, váš smartphone potřebuje elektřinu každý den. Už ale nepotřebuje nabíjecí kabel: v budoucnu jej můžete nabíjet pouhým položením na nábytek. Společnost Spectral Air nabízí dvě atraktivní řešení. Jeden z nich je velmi přítomný s magneticky připevněným dřevěným nabíjecím zásobníkem Charge Bar. A druhý je velmi diskrétně neviditelný přímo pod skleněným povrchem skříňových prvků.

#### 100% charged. 0% cables.

Your smartphone still needs its daily dose of electricity, but it doesn't need a cable. Now, your device starts charging as soon as you set it down on the furniture. And Spectral Air has two great ways of doing so. With Charge Bar, a visible but visually appealing magnetically mounted wooden dish. Or with a discreet option, completely out of sight under the glass surface of the lowboards.



charge bar



smart charge



# air kabelový management cable management

→ Všechny možnosti najdete  
v nástroji pro plánování v  
sekci Novinky

→ All options are  
given in the news  
planning tool

## **Chytrý prostor pro kabely.**

Air umí to, co umí všechen nábytek Spectral: Zneviditelnit kabely. Důmyslná spodní konstrukce nejenže udržuje desku Airboard stabilní na stěně, ale také zajišťuje optimální a neviditelné vedení kabelů. S krytem kabelů jsou kabely vedeny vertikálně mezi prvky skříně, Airboard a TV a jsou elegantně skryty.

## **More than meets the eye.**

Air does what all Spectral units do: make cables disappear. The cleverly designed sub-structure not only keeps the airboard firmly and securely in place on the wall, it also keeps your wires out of sight. With Cable Cover, cables pass vertically and invisibly between the lowboard, airboard and TV.



spectralair  
ARP05

Jděte na hranu. Se Smart Light.

Spektral Smart Light poskytuje měkké, atmosférické osvětlení pozadí. Neviditelně instalované LED pásky nepřímo osvětlují horní okraj nábytku a zdůrazňují jeho prostorový efekt. Díky volitelnému ovládání pomocí aplikace lze pohodlně uložit různé úrovně jasu. Smart Light lze pomocí aplikace také plynule stmívat.

Pro řešení LG Signature TV není funkce Smart Light k dispozici.

Be edgy! With Smart Light.

Spectral Smart Light creates subtle background atmospherics. Concealed LED strips provide indirect illumination of the upper edge of the unit, emphasising its contours. With the optional smartphone app, you can quickly and easily save multiple brightness settings. Moreover, Smart Light can be dimmed seamlessly via the app.

Smart Light is not available for the LG Signature TV solution.



→ Všechny možnosti najdete v nástroji pro plánování v sekci Novinky

→ All dimensions and mounting methods are given in the news planning tool

## **Vícenásobná volba.**

Kvízová otázka: Čím je Air tak výjimečný? Je to plynulý přechod mezi televizí a nábytkem? Inovativní využití oceli? Nekompromisní zaměření na to podstatné? Elegantní křivka, s níž se deska Airboard odděluje od stěny? Malá nápověda: několik odpovědí je správných.

## **Multiple choice.**

Trivia time: what makes Air so special? Is it the seamless connection of television and media unit? The innovative use of steel? The minimalistic design? The way it curves away from the wall? A little hint: multiple answers are possible.



Přitahuje víc než jen pohledy: magnetická deska Airboard. Teplé dubové dřevo se snoubí s chladnou ocelí - nabíjecí Charge Bar, tvarově přizpůsobený desce Airboard, je skutečným lákadlem pro oči. A má toho hodně: integrovaný modul bezdrátového nabíjení a posuvný magnetický nástavec z něj dělají dokonalou nabíjecí stanici pro váš smartphone. K dispozici ve čtyřech barvách dřeva. Sonos Playbar lze k Airboardu připojit také magneticky díky adaptéru.

#### Magnetic magic.

The warmth of oak meets the coolness of steel. The Charge Bar is an eye-catcher and a perfect fit – in every sense – for the airboard. And it has a lot to offer. It can be inserted into one of three openings, and is held in place by magnets. Its integrated wireless charging module makes it the ideal way to power up your smartphone. Available in four wood colours. The Sonos Playbar can also be mounted onto the airboard via a magnetic adapter.





specs

air  
možnosti

01

Zvukové systémy Spectral

Zvukové systémy Spectral vyrábí přední německý výrobce reproduktorů Canton. S integrovaným subwooferem, digitálním prostorovým přijímačem a rozhraním Bluetooth 4.0. Pro Air jsou k dispozici osvědčené systémy SCA3 a BRA2 - optimálně integrované do nábytku a skryté za přední stranou potaženou látkou.



Spectral sound systems

Spectral sound systems are supplied by Canton, Germany's leading speaker manufacturer. They come with an integrated subwoofer, digital surround receiver and Bluetooth 4.0 interface. Air is available with the tried-and-trusted SCA3 and BRA2 systems – which are fully integrated, and concealed behind a fabric front.

02

Univerzální řešení pro soundbar

Air vám dává na výběr, zda a jakým zvukovým systémem ho vybavíte. Zejména přehrávač Sonos Playbar se dokonale začlení do konstrukce a lze jej k polici Airboard připevnit pomocí magnetického upevnění. Chcete, aby soundbar zmizel z dohledu? Pak máte také možnost nainstalovat soundbar diskrétně pod desku Airboard. Soundbary od jiných výrobců najdou také vhodný domov v systému Air.



Universal soundbar solution.

Air lets you decide which sound system should grace your lowboard. The Sonos Playbar is an ideal match in terms of look-and-feel, and can be placed on the airboard with a magnetic adapter. Perhaps you would like to hear but not see your sound system? No problem. The soundbar can be installed discreetly under the airboard. Air can also accommodate soundbars from other manufacturers.

03

Držák TV na zeď

Airboard umožňuje umístit televizor podle potřeby do středu nebo asymetricky. Pomocí pevného nástěnného držáku SPM-Maxi můžete televizor připevnit na stěnu obzvlášť naplocho. Nástěnný držák Just-Mounts JM600CSV2 vám naopak nabízí maximální variabilitu: výsuvný, otočný, naklápěcí, otočný - vždy perfektní řešení v závislosti na směru pohledu.



TV wall mount

With the airboard, the position of your TV can be chosen freely – centrally or to one side. The SPM-Maxi fixed-position mount allows you to install your TV flat against the wall. In contrast, the Just-Mounts JM600CSV2 offers you free rein. It can be pulled out, pivoted, tilted, and swiveled to the perfect position for the perfect viewing angle.

04

Aplikace pro řízení Smart Light

Neviditelně instalované LED pásky vytvářejí měkké světlo, které zdůrazňuje prostorový efekt příslušného kusu nábytku. Ovládání osvětlení Smart Light lze rozšířit pomocí aplikace "BlueTwo": plynulé stmívání, ukládání jednotlivých hodnot jasu a individuální ovládání několika LED ovladačů probíhá prostřednictvím Bluetooth 4.0.



Smart Light App Control

The LED strips are installed out of sight, and project a soft light, emphasising the contours of the furniture. The BlueTwo app enables precise, personalised management – you can seamlessly dim the lights, store custom brightness levels, and operate multiple LED controllers via Bluetooth 4.0.

05

Spectral Smart Control

Sada, která se skládá z aplikace a systému Bluetooth IR link, umožňuje ovládat audio a video zařízení prostřednictvím telefonu, iPodu a iPadu, a to i při zavřených výklopech nábytku. Mobilní zařízení se tak stane plnohodnotným dálkovým ovladačem zábavní elektroniky v obývacím pokoji. Jednotlivá tlačítka lze přiřadit individuálně, aby bylo ovládání co nejjednodušší a nejjintuitivnější.



Spectral Smart Control

The Smart Control feature comprises a smartphone app and a Bluetooth/IR Link system. It allows you to manage your audio and video equipment with your iPhone, iPod or iPad – without opening any flaps, doors or panels. It turns your mobile device into a fully-fledged universal remote control for your living-room electronics. And the app buttons can be programmed individually to create a control that is intuitive, simple, and very personal.

# air způsoby montáže modular design

→ Všechny rozměry a způsoby montáže jsou uvedeny v plánovacím nástroji.

→ All dimensions and mounting methods are given in the news planning tool

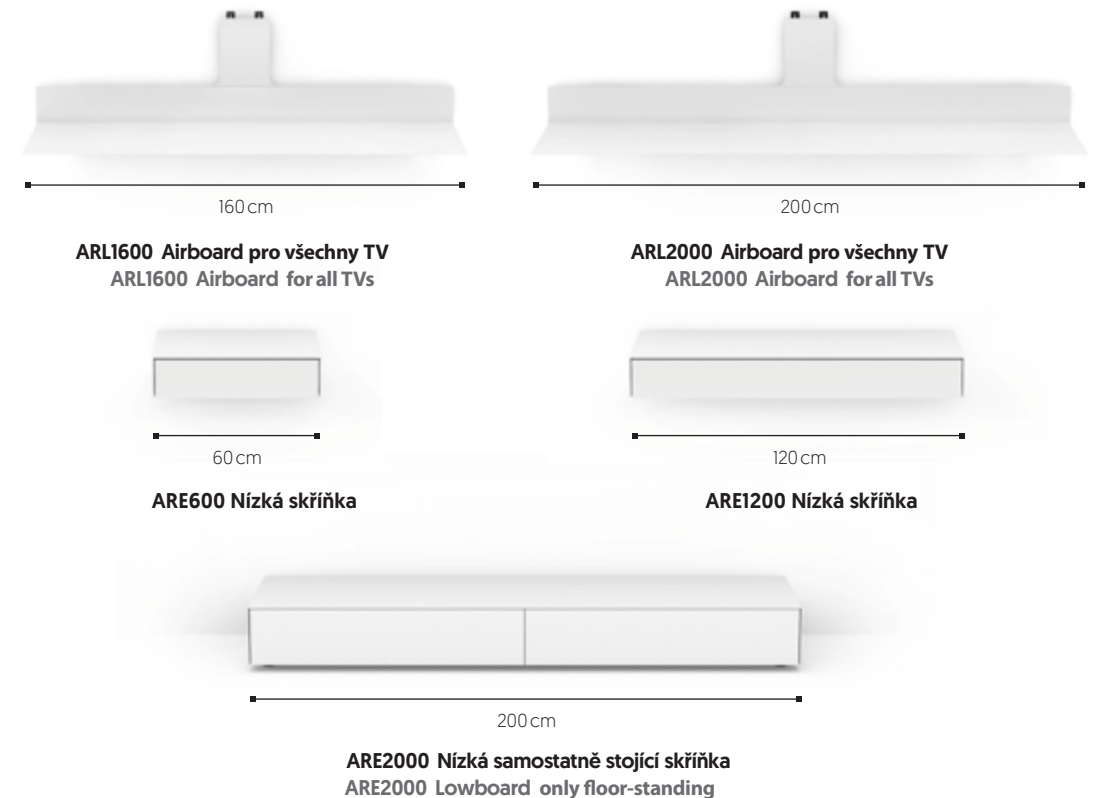
## Čistý úložný prostor.

Pokud nepotřebujete žádné úložné možnosti, je pro vás Air ideálním mediálním nábytkem. Pokud nějaké potřebujete: dvě nízké skříňky různých šířek umožňují rozšířit polici Airboard ve vodorovném směru, například pro umístění přehrávacího zařízení. Pro další rozšíření je k dispozici také podlahová skříňka se dvěma prostornými přihrádkami.

## Space galore.

Air is the perfect media unit for you, whether you need additional storage space or not. Two lowboard units of differing widths enable the airboard to be extended to either side, for instance, to accommodate additional input devices. The universal solution can also include an additional floor-standing lowboard with two spacious compartments.

### Modely Air pro všechny TV Air elements for all TVs



### Modely Air pro LG Signature TV Air elements for LG Signature TV





# air

## modulární design

## modular design

---



Jste tak svobodní.

Nízké skříňky Air o šířce 600 a 1200 mm lze libovolně kombinovat. Jejich přední hrana je v jedné rovině s policí Airboard.

All in line.

The 600 and 1200mm wide Air lowboards can be combined however you want. The front is perfectly aligned with the leading edge of the airboard.



Je toho víc.

Možná je ve vašem životě několik věcí, které musíte mít vždy na dosah a na dohled. Ironman trofeje. Světelné meče z Hvězdných válek. V tomto případě můžete Air snadno rozšířit o nástěnné skříňky z řad Ameno, Next a Wall - svým puristickým designem dokonale ladí s redukováním designovým jazykem Airboardu.

Room for more.

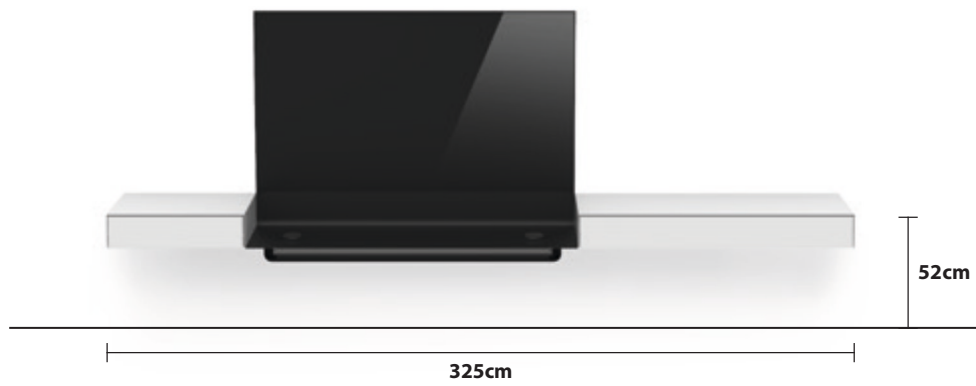
Perhaps you have things in your life you need to keep front and centre, and in arm's reach. An Ironman trophy or a Star Wars lightsaber, for example. In this case, you can simply complement your Air with wall units from the Ameno, Next und Wall collections. Their sleek design is an ideal addition to the airboard's minimalistic appearance.

spectralair  
ARP10



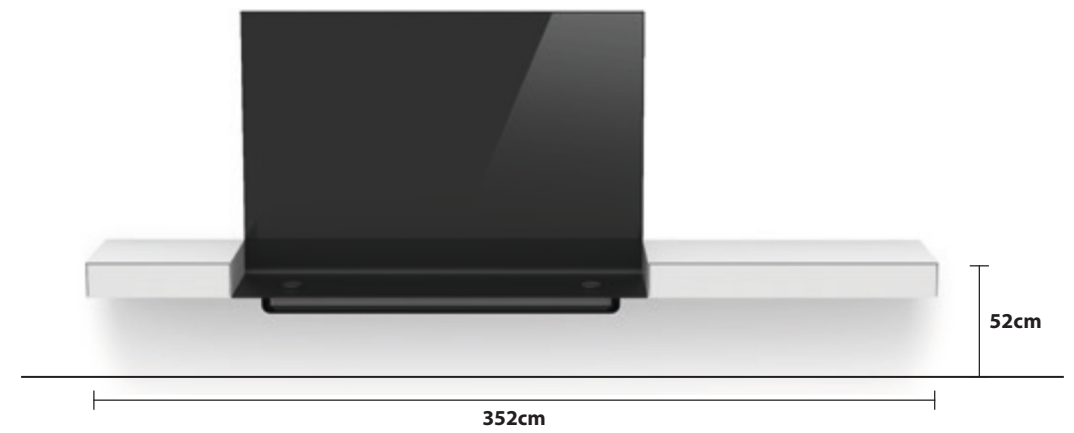
# ARP 01

---



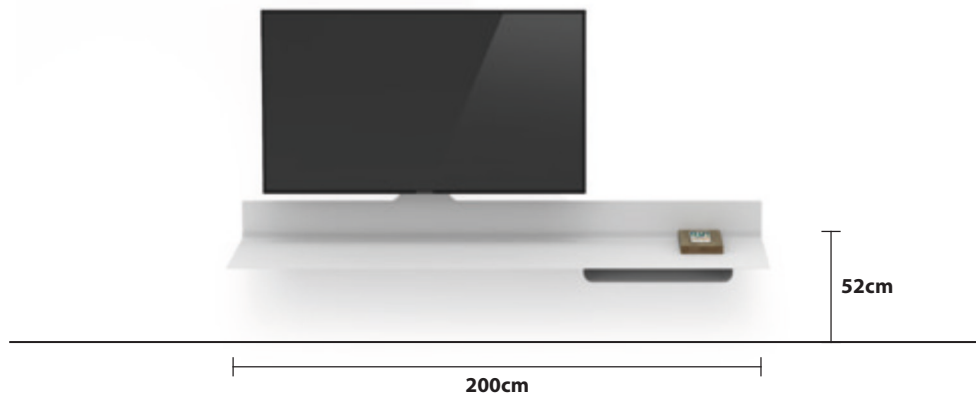
# ARP 02

---



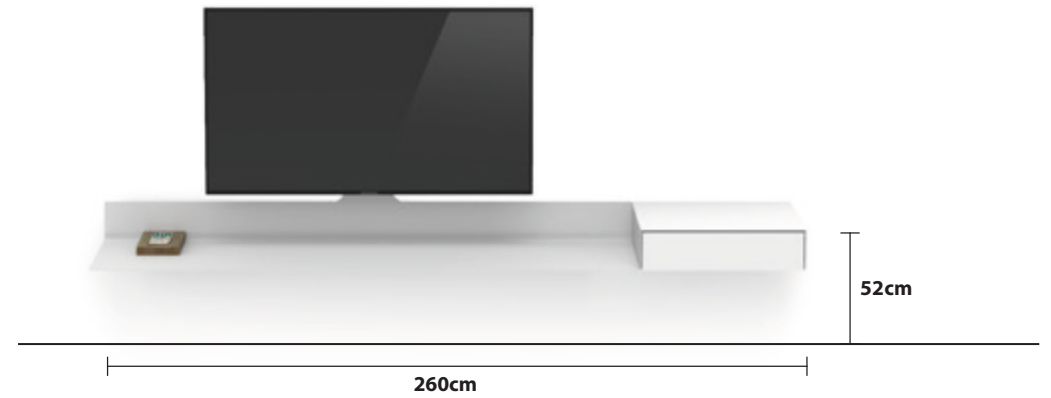
# ARP 08

---



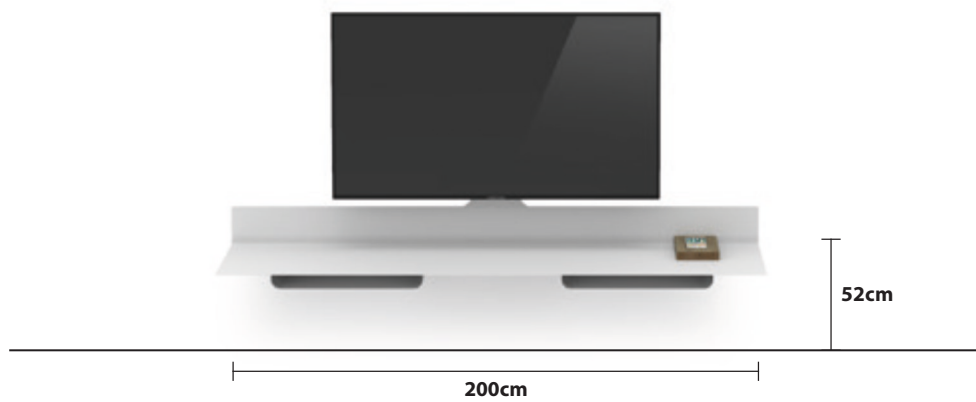
# ARP 04

---



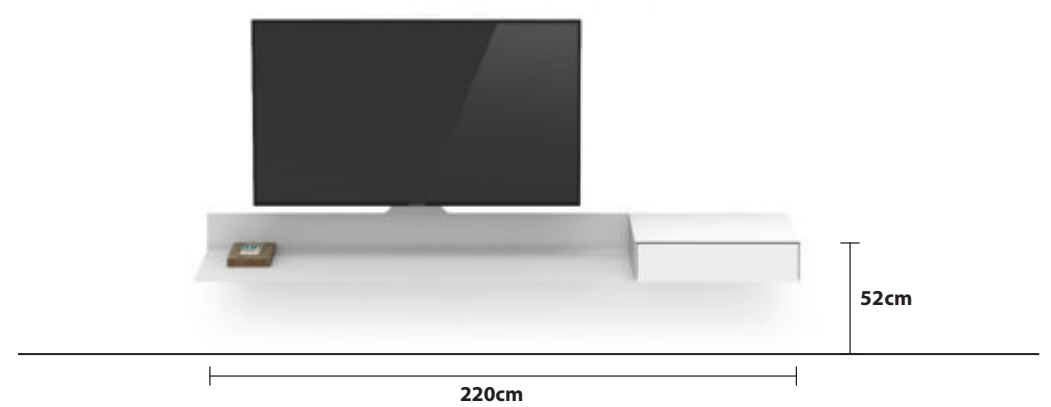
# ARP 07

---



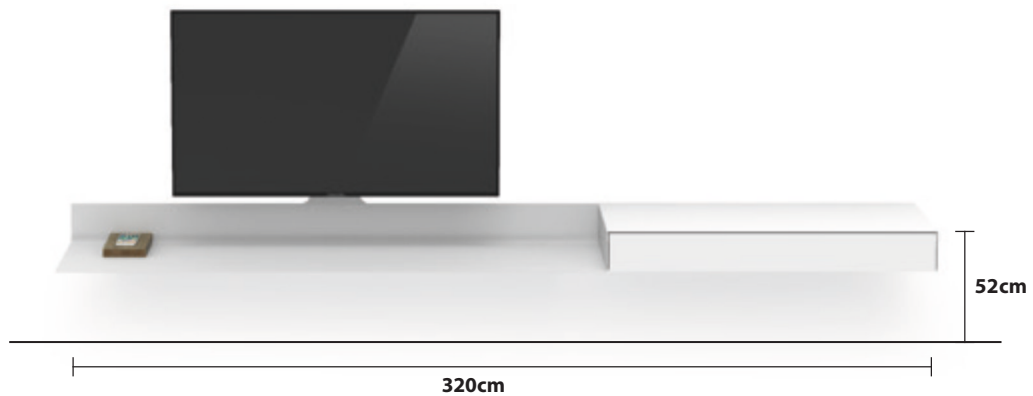
# ARP 09

---

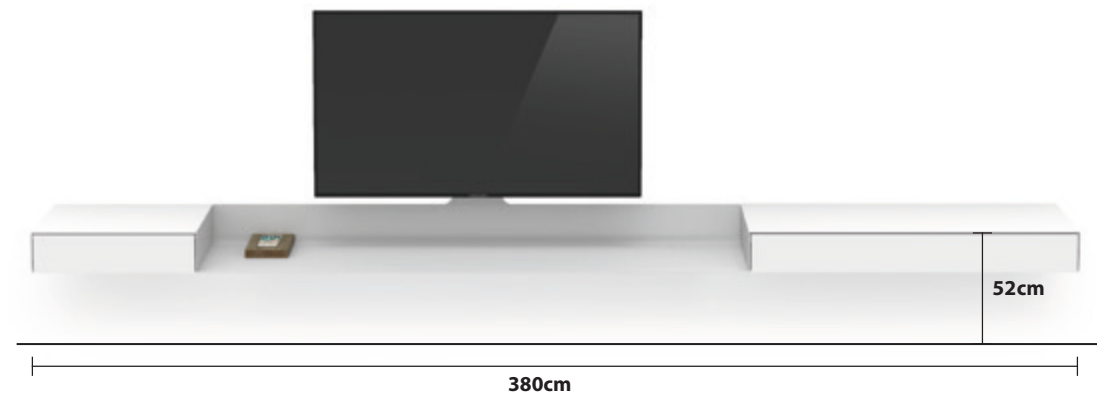




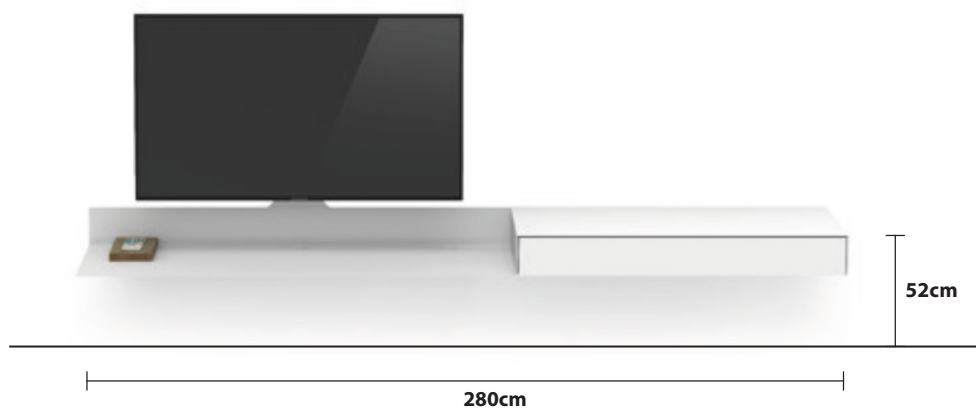
# ARP 05



# ARP 06



# ARP 11



# ARP 10

